

TECHNISCH BUREAU VERBRUGGHEN

VZW



Controleorganisme erkend door het ministerie

BTV ANTWERPEN
Van der Sweepstraat 3 bus 44
2000 Antwerpen
Tel. 03 216 28 90
Fax 03 238 86 65

BTV BRUSSEL
Ruisbroeksesteenweg 75
1190 Brussel
Tel. 02 230 81 82
Fax 02 230 80 08

BTV
Handtekening
056/705205

O. ref.: _____

U. ref.: _____

VERSLAG NR.: 44/140212/16

PROCES-VERBAAL OVER HET ONDERZOEK VAN EEN ELEKTRISCHE LAAGSPANNINGSINSTALLATIE

ADRES INSTALLATIE: Ashtielaan 44

8620 Nieuwpoort App 0301

EIGENAAR: Hyborha NV Res Victoria

Adres: _____

OPDRACHTGEVER: buba Satiek

Adres: Industriestraat 6 8920 Langemark

INSTALLATEUR: Idem opdra

Adres: 057/489774

BTV nr.: 47977277

EAN: DNB
Ref.: _____ Teller nr. _____
Index: TUT

Datum van het onderzoek: 12-02-14 Aard van het onderzoek: gelijkvormigheidsonderzoek - controlebezoek volgens:

(AREI art. 270) (AREI art. 271) (AREI art. 270) (AREI art. 276bis) (ARAB art. 262) (K.B. 4.12.2012) (F.F. art. 231) (Voorschr. DNB)

Aard installatie: Nieuwe - Uitbreiding - Wijziging - Voorlopig - Verzwaring - Verkoop wooncentrum; Type der lokalen: App 0301

Begin werken: Fundering vna 1.10.81 - Elektrische installatie vna 1.10.81 - 1.1.83 AREI art.86

Aansluiting: Spanning 1N400 V Bescherming van de aansluiting 40 A

Voedingskabel hoofdbord: 4 x 16 mm² Alg. schakelaar: type 840/300 x 840/30

Type van de aardelektrode: lus - baren - pennen - horizontale geleider Schema: TT

Aantal borden: 1; Aantal eindstroombanen: 12; RA: 9 Ohm; RI tot 10 MOhm

Uitwendige invloedsfactoren: _____

BESCHRIJVING: 12 bord - 840/300 x 840/30

A-6 - 2x16Aut

B-8 - 4

K-6 - 2x16Aut

C-8 - 4

L-6 - 4

D-3 - 4

J-1 - 2x32Aut

E-5 - 4

F-1 - 4

G-1 - 4

H-1 - 4

I-1 - 4

UITGEVOERDE CONTROLES: zie verso

VASTGESTELDE INBREUKEN EN/OF NOTAS: Geen -

PROCES-VERBAAL VAN HET
OPLIJFVERMIDDELSONDERZOEK
gevoerd op
de naam van de afnemers/de
naam
handtekening

Nota: klemmen, en van bestellen beschermingskames, die veel niet geplaatst

PLICHTEN VAN DE EIGENAARS, BEHEERDERS OF HUURDERS: Zie keerzijde.

BESLUIT 1. De installatie is conform. De ingangsklemmen van de algemene ADS werden verzegeld en de ééndraads- en situatieschema's werden voor gezien getekend. De installatie dient opnieuw gecontroleerd uiterlijk op 12-02-2039 (art. 271 AREI) alsook vóór de ingebruikname van elke belangrijke wijziging of beduidende uitbreiding, uitgevoerd voor deze datum.

De installatie is niet conform.

De installatie mag in dienst blijven indien zonder vertraging wordt voldaan aan de vastgestelde inbreuken en de gepaste maatregelen getroffen worden opdat de installatie geen gevaar vormt voor personen of goederen. De installatie is niet conform.

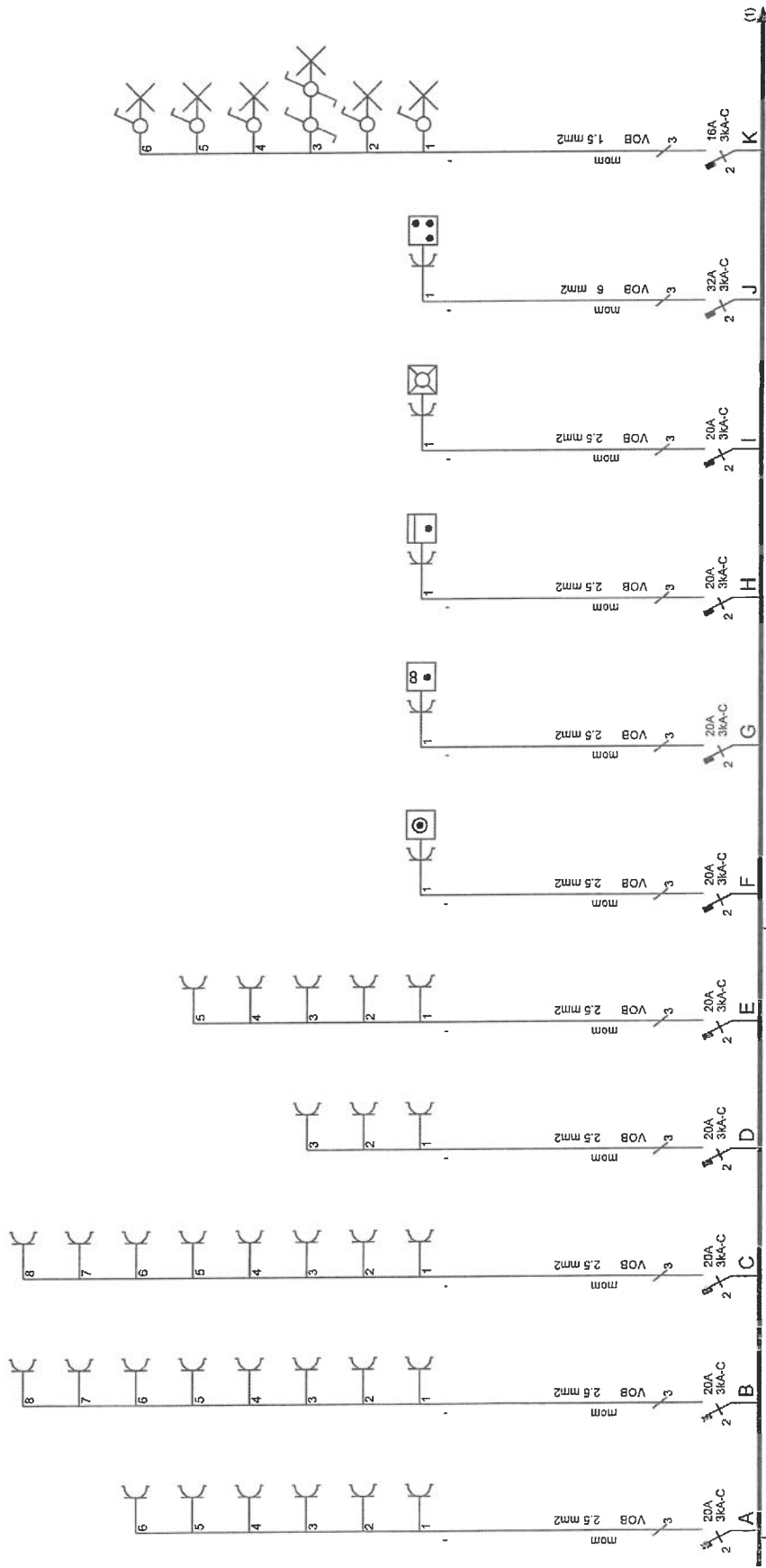
De installatie dient opnieuw gecontroleerd te worden door (hetzelfde) organisme uiterlijk op _____

DE AGENT-ONDERZOEKER:
nr. + naam + handtekening

Voor BTV
44 D Handtekening

De directeur,





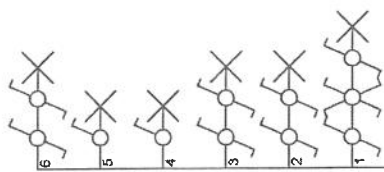
afgev. erkend organisme

03/02/2014

BNW
11/2/14

Res Vicotria app 03.01
Astridlaan nr 44
Nieuwpoort

Verantw. uitvoering
03/02/2014



VOB 1,5 mm2

16A
30A-C

(1) L

Afgev. erkend organisme

03/02/2014



Res Vicotria app 03.01
Astridlaan nr 44
Nieuwpoort

Verantw. uitvoering

03/02/2014

